

diORA

Diora Angar TR

Светильники для работы
при температуре до +90 °C



Особенности серии

 **+90 °C**

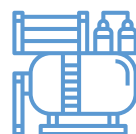
- Максимальная температура эксплуатации **+90 °C**
- Два варианта исполнения: со встроенным и вынесенным источником питания
- Рассеиватель из силикатного стекла марки M1
- Закрытый пылезащищенный корпус
- Возможность применения в пожароопасных зонах класса П-I,II,IIa,III
- Устойчивость к агрессивным средам
- Максимальная эффективность в серии 160 лм/Вт
- Степень защиты IP67
- Минимальные пусковые токи



Сфера применения



Деревообрабатывающие
производства



Котельные



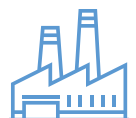
Стекольные
заводы



ТЭЦ



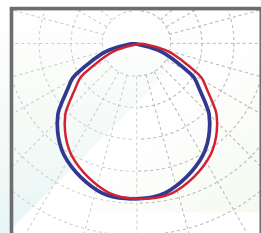
Цеха вулканизации
резины



Литейные заводы



Горно-обогатительные
комбинаты



КСС типа «Д» является универсальной.
Возможно применение светильников для освещения любых объектов.

Д КСС 120°

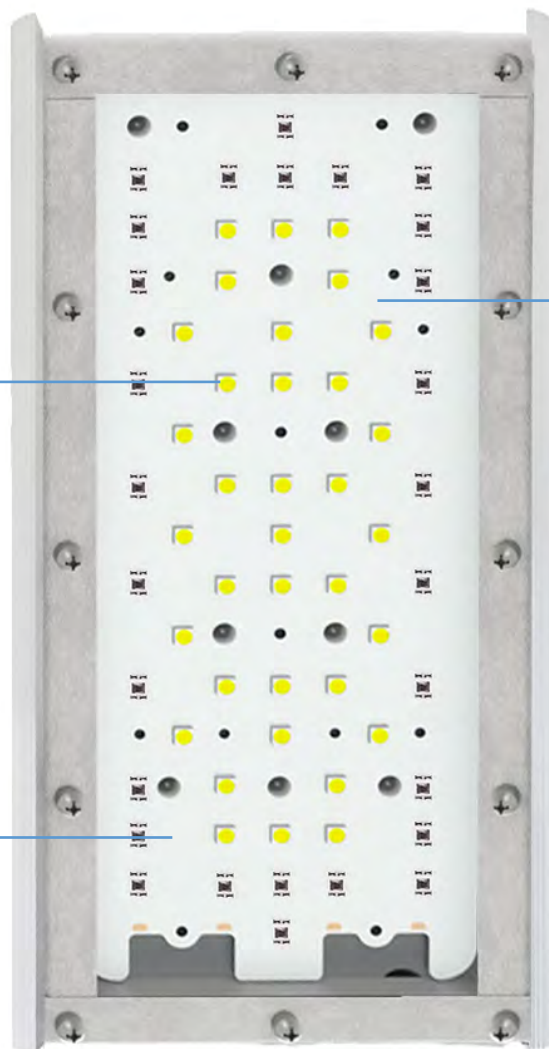
Особенности серии

Светодиоды Osram / Lumileds

последнего поколения стабильно работают при постоянной температуре окружающей среды до +100 °C

Внутренняя конструкция алюминиевой светодиодной платы

обеспечивает быструю передачу тепла от светодиодов на корпус



Рассеиватель из силикатного стекла

способен выдержать экстремальные температурные условия и устойчив к УФ-излучению и пожелтению.

Увеличенная площадь радиатора

За счет уменьшения количества светодиодов на плате увеличена площадь радиатора и улучшен теплоотвод светильника.

Запас по мощности светодиодов более 40%, корпуса – более 30%.

Конструктивные особенности

Источник питания с гальванической развязкой может быть установлен внутри корпуса (Diora Angar TR80) или вынесен на расстояние до 30 м от светильника (Diora Angar TR90)

Боковые крышки из окрашенного листового металла и литые силиконовые уплотнители препятствуют попаданию пыли

Рассеиватель из силикатного стекла расширяет сферу применения светильников



Закрытый обтекаемый корпус из анодированного алюминия препятствует оседанию пыли и грязи

Отсутствие пластиковых элементов, деформируемых при высокой температуре

Алюминиевая светодиодная плата и увеличенная площадь корпуса: эффективный отвод тепла от светодиодов

Монтаж Diora Angar TR

Поворотное крепление.

Установка на стены, потолок и пол.



Консольное крепление.

Установка на трубу диаметром до 52 мм.
Возможность изменения угла наклона



Подвесное крепление

посредством рым-болтов.

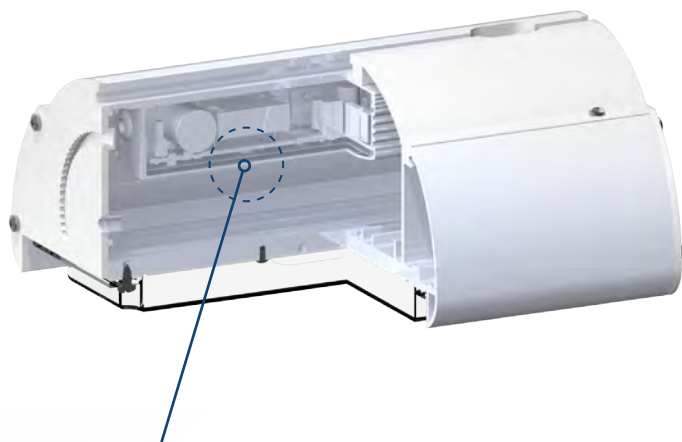


Крепление не входит в комплект поставки

Модификации

Diora Angar TR80

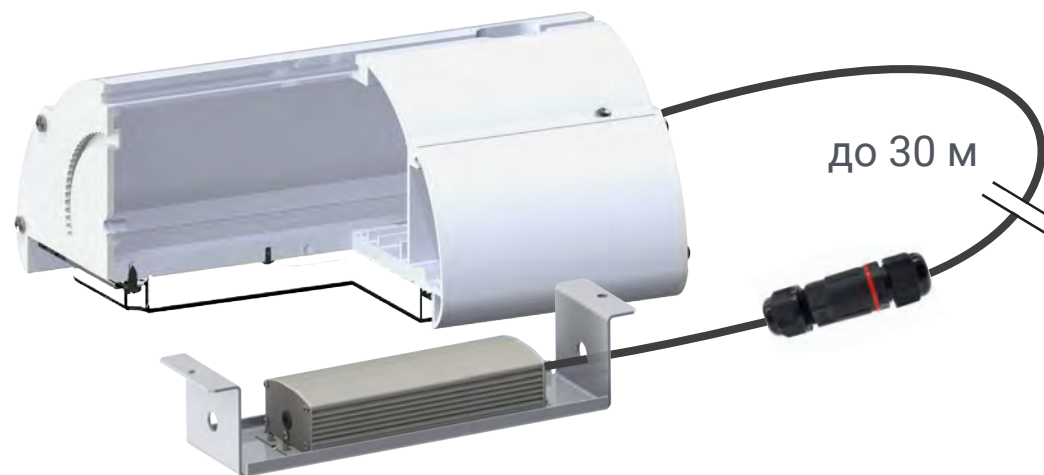
Диапазон рабочих температур **-60...+80 °C**



Источник питания установлен внутри корпуса. Два контура защиты от попадания влаги: собственный корпус и корпус светильника. Снижение нагрева светодиодной платы и источника питания за счет отдельной установки


Diora Angar TR90

Диапазон рабочих температур **-60...+90 °C**



Источник питания вынесен из корпуса для установки в местах с оптимальной температурой. По умолчанию расстояние между источником питания и корпусом составляет 0.7 м. По запросу светильник отдельно комплектуется кабелем необходимой длины (до 30 м) и дополнительным клеммником.

Испытания при повышенной температуре

 **ПРОЙДЕНЫ
УСПЕШНО**



Diora Angar TR90

ООО «Абинский
Электрометаллургический Завод»
Электросталеплавильный цех
(горячая зона)

103,3 °C

на протяжении
8 месяцев эксплуатации

ООО «КАМА» г. Краснокамск
Градообразующее предприятие
по производству меламинового
картона

120 °C



АЭМЗ

АБИНСКИЙ
ЭЛЕКТРОМЕТАЛЛУРГИЧЕСКИЙ
ЗАВОД

WWW.ABINMETALL.RU



Промышленная ул., 4, г. Абинск, Краснодарский край, 353320, тел/факс: (86150) 4-18-70,
e-mail: priemnaya@abinmetall.ru www.abinmetall.ru
ИНН 232302530, ОГРН 1062323004941, КПП 957550001, ОКПО 93827560,
ОКПО 12300

Исх. № 52-06/1/ *08*
от «*д*» *сентября* 20*21* г.

Руководителю дивизиона Юг
АО «Физтех-Энерго»
Игнатьеву О.А.
e-mail: office@diora.pro,
ioa@ft-e.com, zea@diora.pro

**отзыв о светильниках
светодиодных**

Доводим до вашего сведения, что светильники светодиодные Diora Angar TR90 60/9000 [75/11500] Д прозрачный 2,7К [4К] [5К] [6К] [I] – 2шт. предоставленные вашей фирмой нашему предприятию для проведения эксперимента в горячей зоне ЭСПЦ, показали себя с хорошей стороны при эксплуатации в помещениях с высокими температурами.

За время эксперимента с января 2021 г. по август 2021 г. визуально у защитного стекла (силикатного) дефектов не обнаружено, корпус не поведен, светодиоды горят. Эксперимент проводился при температуре до 103,3 °C.

Для высоты 25 метров светильник светодиодный с мощностью 75 Вт по освещенности не достаточен.

Приложение: Фото замера температуры.

С уважением,
Главный электрик

Вен А.С. Землянов

Овчаренко Н.А. (начальник ОГЭ)
8 86150 44418

Технические характеристики

Световой поток, лм	4500 - 21000
Мощность, Вт	от 30 до 135
Цветовая температура, К	3000, 4000, 5000
Напряжение питания, В	176-264 (по заказу 100-305)
Индекс цветопередачи, Ra	> 70
Коэффициент пульсации, %	< 1
Коэффициент мощности, P _f	> 0,95
Рабочая температура, °С	- 60 ... + 80 / - 60 ... + 90
Степень защиты	IP67
Класс энергосбережения	A++
Класс электрозащиты	I

Доступные протоколы управления:

- ▣ DALI
- ▣ 0..10 В
- ▣ ШИМ



Гарантия
3
года

Номенклатурный ряд Diora Angar TR80

Модель	Мощность, Вт	Световой поток, лм	Габаритный размер (без креплений), мм
Diora Angar TR80 30/4500 Д прозрачный	30	4500	226 x 165 x 98
Diora Angar TR80 45/6800 Д прозрачный	45	6800	
Diora Angar TR80 60/9000 Д прозрачный	60	9000	316 x 165 x 98
Diora Angar TR80 75/11500 Д прозрачный	75	11500	
Diora Angar TR80 90/14000 Д прозрачный	90	14000	442 x 165 x 98
Diora Angar TR80 105/16500 Д прозрачный	105	16500	
Diora Angar TR80 120/19000 Д прозрачный	120	19000	622 x 165 x 98
Diora Angar TR80 135/21000 Д прозрачный	135	21000	

Крепление не входит в комплект поставки

Номенклатурный ряд Diora Angar TR90

Модель	Мощность, Вт	Световой поток, лм	Габаритный размер (без креплений), мм
Diora Angar TR90 30/4500 Д прозрачный	30	4500	226 x 165 x 98
Diora Angar TR90 45/6800 Д прозрачный	45	6800	
Diora Angar TR90 60/9000 Д прозрачный	60	9000	316 x 165 x 98
Diora Angar TR90 75/11500 Д прозрачный	75	11500	
Diora Angar TR90 90/14000 Д прозрачный	90	14000	442 x 165 x 98
Diora Angar TR90 105/16500 Д прозрачный	105	16500	
Diora Angar TR90 120/19000 Д прозрачный	120	19000	622 x 165 x 98
Diora Angar TR90 135/21000 Д прозрачный	135	21000	

Крепление не входит в комплект поставки



Свяжитесь с нами,
и мы подберем для вас
оптимальное решение!

Подробная информация
на сайте ft-e.com

office@ft-e.com

8 800 500 9197

Звонок по России бесплатный